

Likavesipumppu



IISI Likavesipumppu vipalla 0.55kW/1v-3.5A Uppopumppu

IISI Likavesipumppua suositellaan käytettäväksi likaisten vesien pumpaamiseen kotitalouksien ja teollisuuden tarpeissa, joissa vesi voi sisältää maksimissaan \varnothing 40mm suuria kiintoaineita. Esimerkiksi pohjavedet, pintavedet ja likaiset vedet kellareiden, parkkihallien, yms. kiinteistön veden pumpaustarpeet.

IISI Likavesipumppu soveltuu pumpaamaan kiinteistön jätevesiä esimerkiksi:

- kiinteistön pumppukaivosta jäteveden umpisäiliöön
- jatkuvatoimisen jätevedenpuhdistamon jälkeen soveliaaseen puhdistetun veden purkupaikkaan
- kellarikerroksista WC-vesiä, pyykinpesukoneen, astianpesukoneen tai muita pesuvesiä

Tuotteet

3626357GRV IISI Likavesipumppu vipalla 0.55kW/1v-3.5A

Ominaisuuksia:

- kiinteiden partikkeleiden läpäisykyky \varnothing 40mm
- pumppausteho aina 350 l/min (35 m³/h) saakka
- nostokorkeus aina 8 metriin saakka
- minimi upotussyvyys 280mm
- max. upotussyvyys 5m
- max. pumpattavan nesteen lämpötila +40°C
- käyttövalmis pumppu 5 m virtakaapelilla

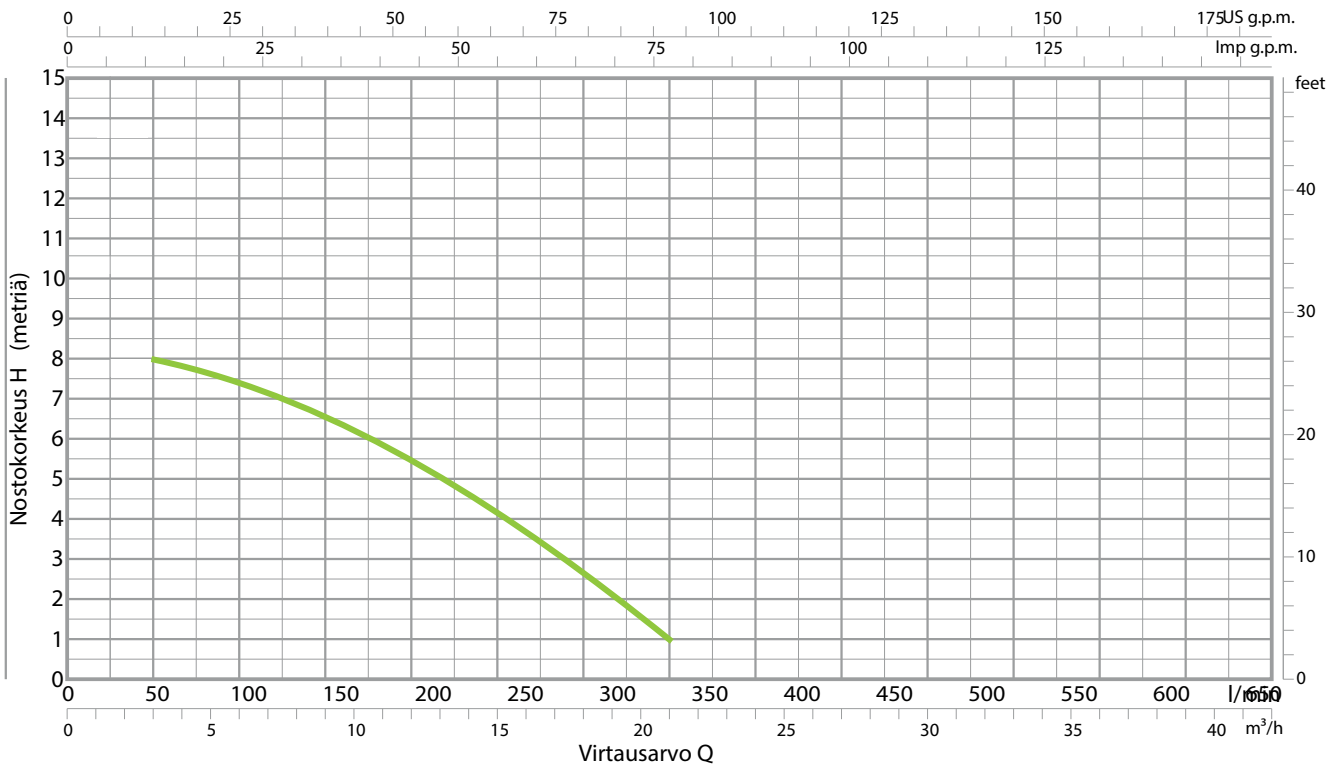


OMINAISUUSKÄYRÄ JA SUORITUSTIETO

50 Hz | n= 2900 rpm

EN 60335-1
IEC 60335-1
CEI 61-150

EN 60034-1
IEC 60034-1
CEI 2-3



	POWER (P ₂)		Q	Flow Rate (Q)													
	kW	HP		m ³ /h	0	3	6	12	18	21	24	27	30	33	36	39	
1-vaihe	0.55	0.75	H metriä	9	8	7.5	5.5	2.7	1								

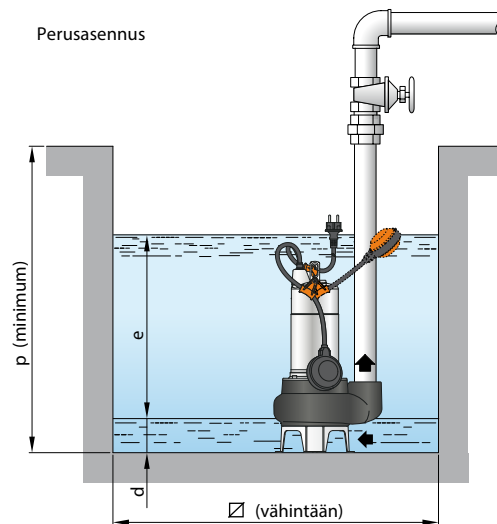
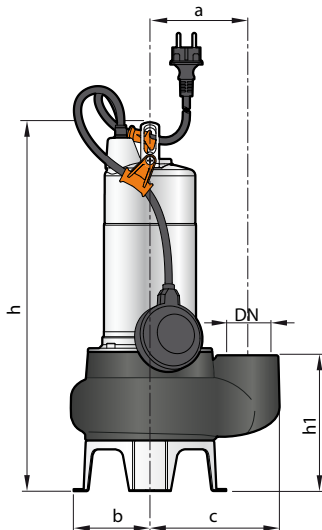
Q = Virtausarvo
H = Total manometric head

Ominaisuuksikäyrän toleranssi EN ISO 9906 Grade 3B mukainen.

RAKENTEELLISET OMINAISUUDET

PUMPUN RUNKO	Valurautaa, jossa on epoksielektroninen pinnoite käsittely, jossa poistoyhde ylöspäin standardin ISO 228/1 mukaisella sisäkierteellä
SIIPIPYÖRÄ	VORTEX tyyppinen, ruostumaton teräs AISI 304
MOOTTORIN AKSELI	Ruostumaton teräs AISI 431
AKSELI KAHDELLA MEKAANISELLA TIIVISTEELLÄ, EROTETTU TOISISTAAN ÖLJYKAMMIOLLA	Moottorin puoli: Silicon carbide (piikarpidi) – Graphite (grafiitti) – NBR (Nitriilikumi) tiiviste Pumpun puoli: Silicon carbide (piikarpidi) – Silicon carbide (piikarpidi) – NBR (Nitriilikumi) tiiviste
VIRTAKAAPELI	H07 RN-F, Schuko pistokkeella

MITAT JA PAINO



	YHDE DN	Passage of solids	MITAT mm								kg		
			a	b	c	h	h1	d	e	p	Ø	1~	3~
1-vaihe 230V / 35A / 0.55 kW	1½"	Ø 40 mm	115	95	148	406	139	50	variable	500	500	12.9	12.6