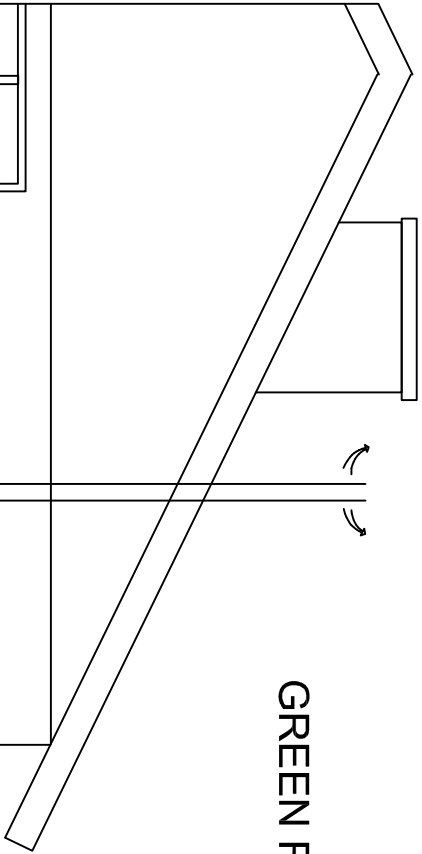
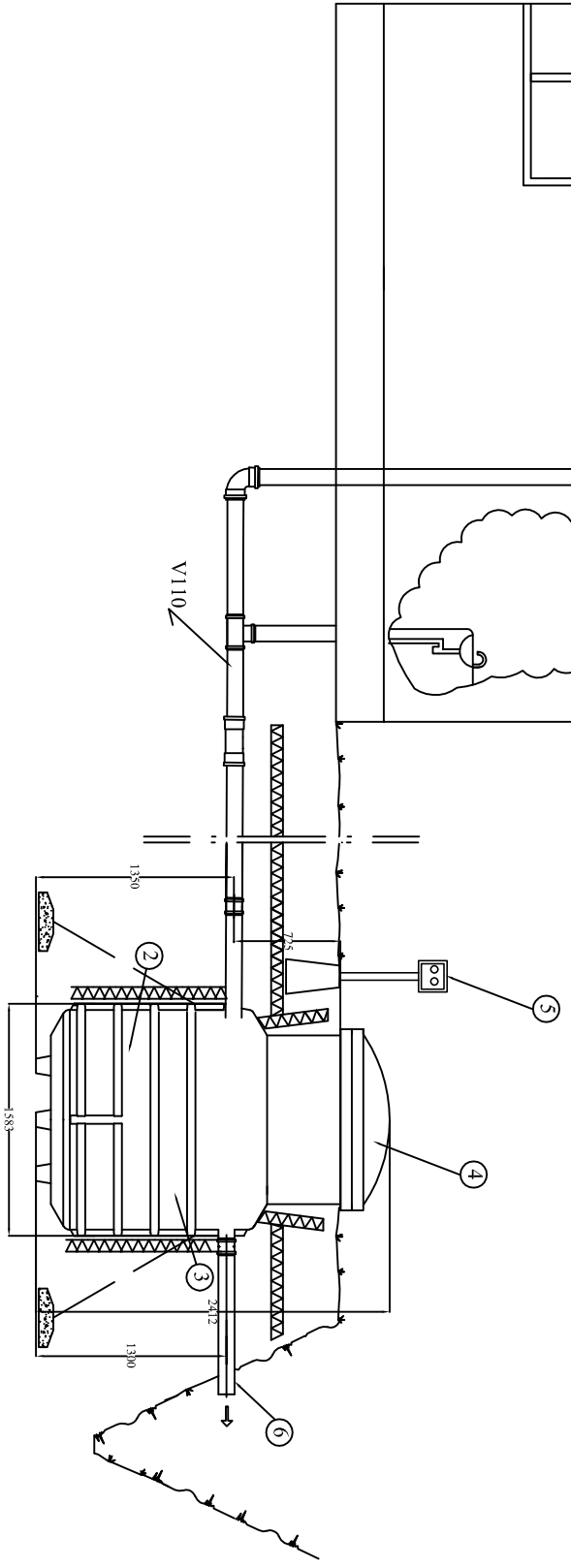


# GREEN ROCK IISI H6 BDT VATTENRENNARE



1. Ventilationsrör till hustaket
2. Separerande enhet
3. Biologisk enhet
4. Servicebrunn
5. Styrcentral
6. Utlöppsrör för det renade vattnet + tillufts rör



|                            |             |                     |             |
|----------------------------|-------------|---------------------|-------------|
| Stadsdel                   | Kvartergård | Plattnummer         | Bygglövs ID |
| Skapande älgård            |             | Rätningstyp         | Ordnings nr |
| Byggnadens namn och adress |             | VVS                 | Skala       |
|                            |             | Rätningens Innehåll |             |
|                            |             | SNITTRITNING        |             |
|                            |             | GREEN ROCK IISI H6  |             |
|                            |             | BDT VATTENRENNARE   |             |
| Engneering företag         | Arbets nr   | Rätningens nr       | Ändring     |
| Datum                      | Kontakt     |                     |             |


**Green Rock**  
 telefonnummer +359 40 8419100  
 Rånsörsvägen 1 info@greerock.fi  
 65380 Vaasa