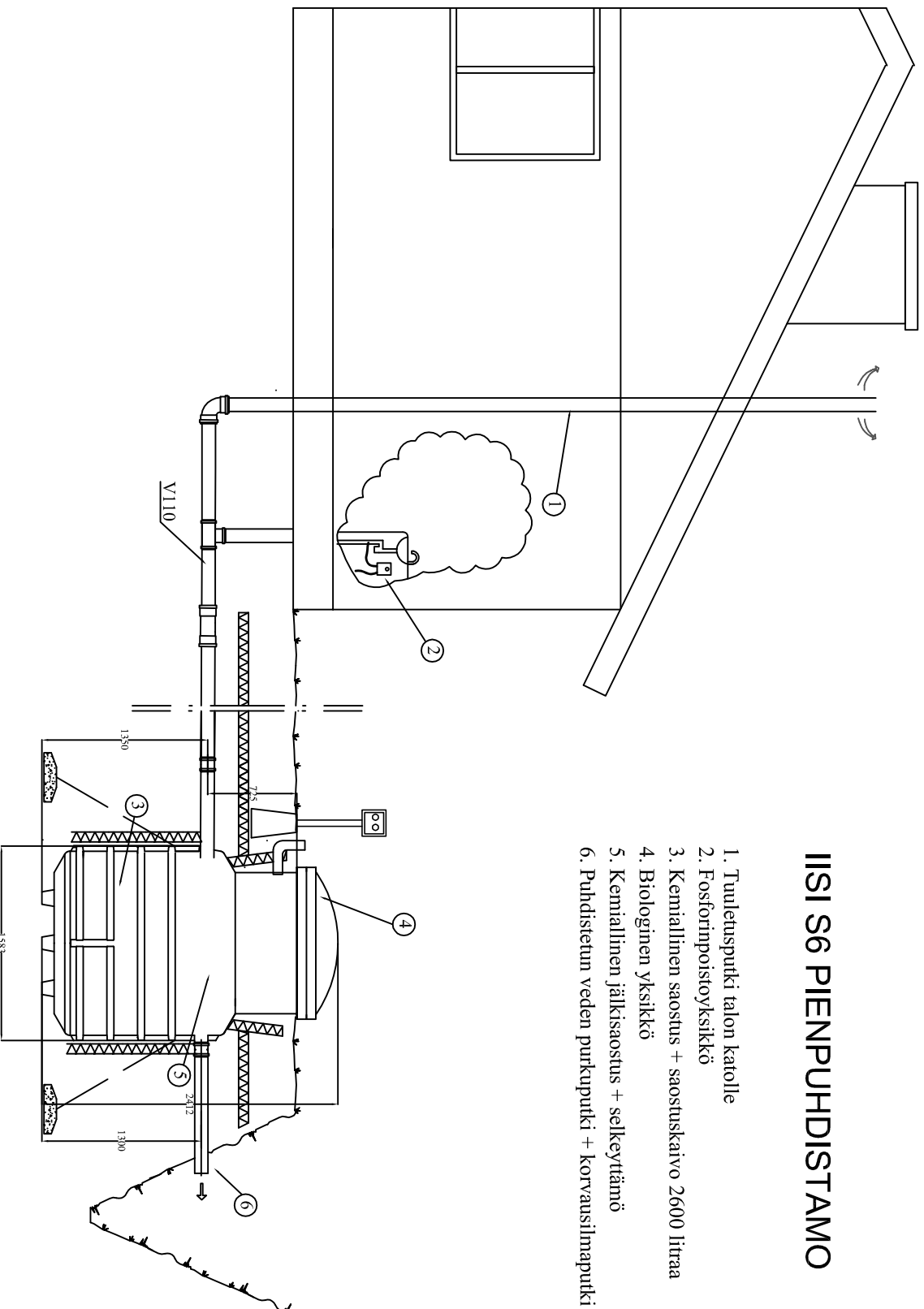


IISI S6 PIENPUHDISTAMO

1. Tuuletusputki talon katolle
2. Fosforinpoistoyksikkö
3. Kemiallinen saostus + saostuskaivo 2600 litraa
4. Biologinen yksikkö
5. Kemiallinen jälkisaostus + selkeyttäjä
6. Puhdistetun veden purkupuutki + korvausilmapuutki



Kosa	Korttelin/ia	Tontti / Rno	Rakennusluvran tunnus
Rakennuslöymen/le		Piirustaja/	Juoks. nro
		LVI	
Rakennuskohteen nimi/ ja osalle		Piirustuksen sisältö	Mittakaava/
		LEIKKAUSPIIRUSTUS	
		IISI S6 PIENPUHDISTAMO	
		Suun. alla	Työ no
		Päiväys	Yhteyshenkilö/
			Piir. No
			Muutos

 **Green Rock**

Green Rock puh. 040 641 91 00
Ruusurinte 1 info@greenrock.fi
65380 Vaasa